



Excelente capacidade de manobra em áreas estreitas

- Dimensões compactas com 1,5m largura
- Altura recolhida de 2,10m permitindo passagem em padrão nacional
- Jib com movimento vertical positivo e negativo 140° (+70°/-70°)
- Mínimo raio curvas (3.7m)

Ótima produtividade e conforto

- Alcance horizontal de até 8,45 m
- Grande autonomia de trabalho
- Comandos inteiramente proporcionais

Robusta e de fácil manutenção



Haulotte 
GROUP

More than lifting



HA15 IP

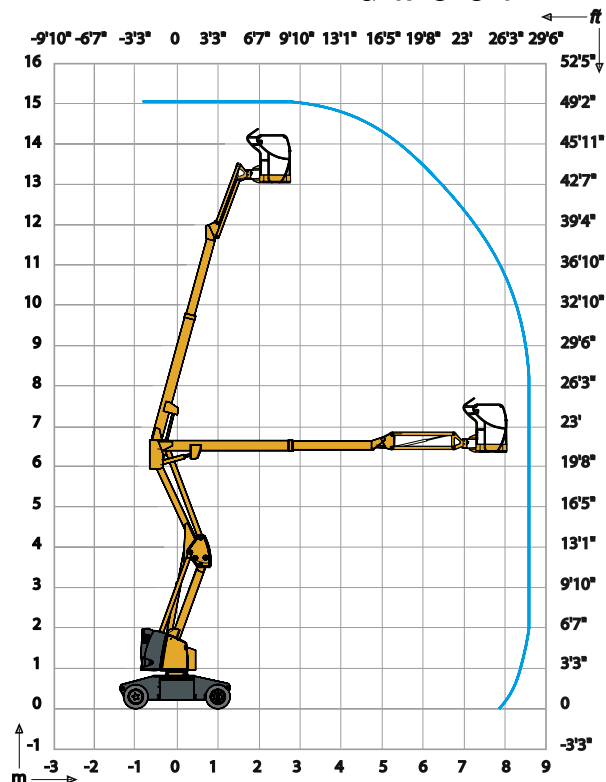
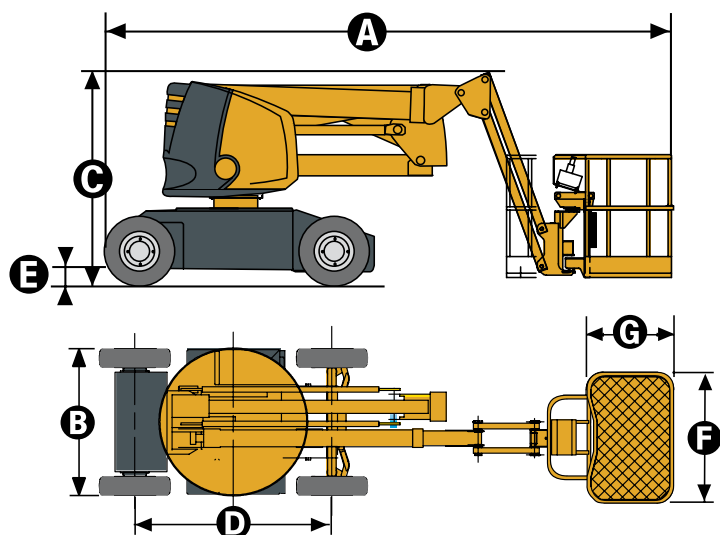


PLATAFORMAS ARTICULADAS ELÉTRICAS

CARACTERÍSTICAS TÉCNICAS

HA15 IP

Altura de trabalho	15 m
Altura plataforma	13 m
Alcance máximo horizontal	8.45 m
Altura até articulação	6.6 m
Capacidade máxima	230 kg
Ângulo deslocamento vertical do jib	140° (+70/-70)
A Comprimento recolhido	6.6 m
B Largura	1.5 m
C Altura recolhida	2.1 m
Altura para transporte	2.8 m
D Distância entre eixos	2 m
E Distância ao solo	15 cm
F x G Dimensões da plataforma	1.2 x 0.8 m
Velocidade de translação	2,3 - 5 km/h
Raio curva externo	3.7 m
Ângulo de giro da torre	350 °
Ângulo de giro da plataforma	180° (+90/-90)
Alimentação	48 V - 360 Amph (C5)
Gradeabilidade	25 %
Pneus não marcantes	23x10-12
Tanque hidráulico	30 l
Peso total	7300 kg



EQUIPAMENTO STANDARD

- Baterias de semi-tração
- Indicador de carga de baterias
- Carregador de baterias 48 V – 50 A
- Caixa de comandos sensível
- Alarme de inclinação 3°
- Pneus sólidos não marcantes
- Utilização no exterior muito segura, pode ser utilizada com ventos de até 45km/hora
- Dispositivo para liberação dos feios
- Horímetro
- Bloqueio mecânico da giro da torre
- Pontos para reboque e elevação
- Bomba manual de emergência
- 2 rodas motrizes e 2 diretrizes traseiras
- Sensor de carga na plataforma
- Buzina

OPÇÕES E ACESSÓRIOS

- Indicador luminoso
- Tomada eléctrica na cesta
- Alarme de translação
- Recheio centralizado das baterias
- Baterias de tração de 360 Ah
- Baterias herméticas
- Linha para ar comprimido
- Liberação de freios eletricamente e remota
- Óleo biodegradável
- Opção de cesto com dimensões (1,4m x 0,8m)

