



Excelente capacidade de manobra em áreas estreitas

- Dimensões compactas com 1,35m largura
- Altura recolhida de 2,10m permitindo passagem em padrão nacional
- Jib com movimento vertical positivo e negativo 140° (+70°/-70°)
- Raio mínimo para curvas

Ótima produtividade e conforto

- Alcance horizontal de até 6,3m
- Grande autonomia de trabalho
- Comandos inteiramente proporcionais

Robusta e de fácil manutenção



Haulotte 
GROUP

More than lifting

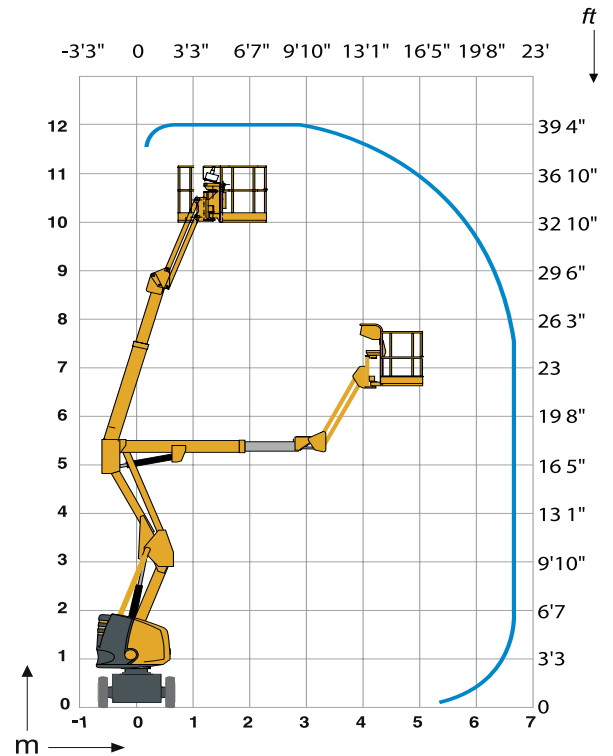
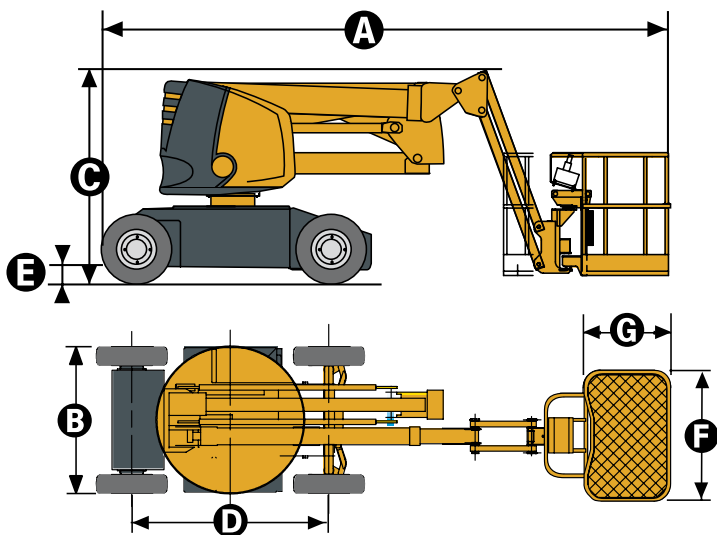




CARACTERÍSTICAS TÉCNICAS

HA12 IP

Altura de trabalho	12 m
Altura plataforma	10 m
Alcance máximo horizontal	6.3 m
Altura até articulação	5.25 m
Capacidade máxima	230 kg
Ângulo deslocamento vertical do jib	140° (+70/-70)
A Comprimento recolhido	5.45 m
B Largura	1.35 m
C Altura recolhida	2 m
Altura para transporte	2.5 m
D Distância entre eixos	2 m
E Distância ao solo	15 cm
F x G Dimensões da plataforma	1.2 x 0.8 m
Raio de giro	0 cm
Velocidade de translação	0.9 - 4.5 km/h
Raio curva externo	2.85 m
Ângulo de giro da base	355°
Ângulo de giro da plataforma	180° (+90/-90)
Alimentação	48V – 375 Amph (C5)
Gradeabilidade	25 %
Pneus não marcantes	7x12"
Tanque hidráulico	30 l
Peso total	5900 kg



EQUIPAMENTO STANDARD

- Plataforma aérea, articulada, com lança telescópica
- Base giratória, com capacidade de rotação igual a 355° não contínuos
- Sistema de bloqueio por sobrecarga
- Auto propulsadas sobre rodas, 2 rodas motrizes e 2 rodas
- Acionada por motor elétrico alimentado por baterias recarregáveis
- Painel de controle na plataforma com alavanca que permite a movimentação tanto retraída como elevada
- Altura de trabalho máxima igual a 12,00m
- Capacidade de carga igual a 230 Kg
- Horímetro
- Bloqueio mecânico giro da base
- Pontos para reboque e elevação
- Bomba manual de emergência
- 2 rodas motrizes e 2 diretrizes traseiras
- Sensor de carga na plataforma
- Buzina

OPÇÕES E ACESSÓRIOS

- Indicador luminoso
- Tomada eléctrica na cesta
- Alarme de translação
- Recheio centralizado das baterias
- Baterias de tração de 360 Ah
- Baterias a prova d'água
- Linha para ar comprimido
- Liberação de freios eletricamente e remota
- Óleo biodegradável
- Opção de cesto com dimensões (1,4m x 0,8m)

