

**Elevador
elétrico
autopropelido
do tipo
tesoura**

**GS™-2046
GS™-2646
GS™-3246**



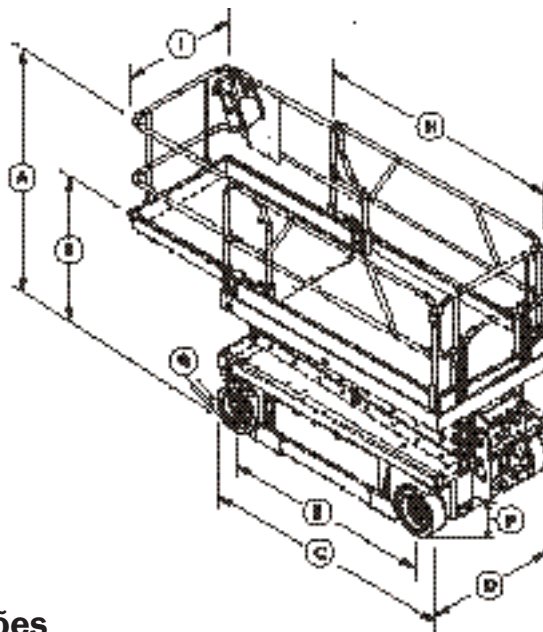
○ Atende à necessidade de elevação de cargas pesadas com facilidade e eficiência.



Genie **Indústrias**

GS-2046, GS-2646 e GS-3246

- A base sólida em aço da plataforma apresenta **uma superfície antiderrapante**.
- Proteções metálicas tubulares robustas se dobram rapidamente sem a necessidade de ferramentas **para um melhor acesso**.
- **Pontos de articulação isentos de lubrificação e de manutenção**.
- **Pontos incorporados de amarração para transporte**.
- O joystick ergonômico de controle opera a partir da plataforma ou do solo.



- **Baixo nível de ruído** permite a operação em ambientes de trabalho silenciosos.
- Ângulo de direção amplo fornece **excelente flexibilidade de manobras**.
- Compartimento de bateria removível e acionamento modular permitem **fácil acesso aos componentes**.
- Motor de velocidade variável **prolonga a vida da bateria e do motor**, pois é utilizada somente a energia necessária para realizar o trabalho.

Recursos padrão

- Extensão da plataforma de 1 m
- Controles proporcionais para as funções de elevação e direção
- Tomada de força para a plataforma
- Freios a disco múltiplos proporcionam uma frenagem suave
- Válvula manual de descida da plataforma
- Sensor de inclinação com alarme sonoro
- Protetores de buracos
- Parada de emergência nos controles de solo e da plataforma
- Carregador automático de bateria de 25 A
- Comando manual de freio
- Pneus não-marcantes
- Horímetro

Opcionais e acessórios

- Buzina automotiva
- Alarme de movimento
- Plataforma com porta articulada
- Linha de ar comprimido para a plataforma
- Sinalizador pisca-alerta duplo
- Inversor de energia

Conformidade com as normas

- ANSI/SIA A92.6
- CSA CAN3-B354.2-M82
- Opção de conformidade com CE
- AS 1418.10

Especificações

Modelo	GS-2046	GS-2646	GS-3246
Altura de trabalho	8,2 m	9,75 m	11,58 m
Altura da plataforma	6,37 m	7,9 m	9,75 m
(A) Altura em repouso (proteções dobradas)	1,6 m	1,73 m	1,86 m
Altura - em repouso (proteções)	2,15 m	2,28 m	2,4 m
(B) Altura - em repouso (plataforma)	1,04 m	1,17 m	1,3 m
(C) Comprimento - em repouso	2,43 m	2,43 m	2,43 m
(D) Largura	1,17 m	1,17 m	1,17 m
(E) Distância entre eixos	1,85 m	1,85 m	1,85 m
(F) Altura mínima do chão - no centro da máquina	10 cm	10 cm	10 cm
(G) Altura mínima do chão - protetores de buracos acionados	2,2 cm	2,2 cm	2,2 cm
(H) Comprimento da plataforma - em repouso	2,26 m	2,26 m	2,26 m
Comprimento da plataforma - estendida	3,25 m	3,25 m	3,25 m
(I) Largura da plataforma	1,16 m	1,16 m	1,16 m
Extensão com a plataforma estendida	1 m	1 m	1 m
Capacidade de elevação ANSI, CE	544 kg	454 kg	318 kg
CSA	544 kg	454 kg	227 kg
Capacidade de elevação da extensão da plataforma	113 kg	113 kg	113 kg
Raio de manobra, externo	2,33 m	2,33 m	2,33 m
Raio de manobra, interno			
Fonte de alimentação	24 V (baterias 4 6 V 245AH) (todos os modelos)		
Velocidade de operação - em repouso	3,5 km/h	3,5 km/h	3,5 km/h
Velocidade de operação - posição elevada	0,8 km/h	0,8 km/h	0,8 km/h
Velocidade subida/descida	30/28 sec	30/24 sec	57/40 sec
Controles	proporcional	proporcional	proporcional
Pneus (borracha sólida)	38x 12,7x 20,3 cm (todos os modelos)		
Capacidade de inclinação	30%	30%	25%
Tração	nas rodas dianteiras		
Freio a disco m Itiplos	nas rodas traseiras		
Peso	1.937 kg	2.055 kg	2.309 kg

Distribuído por:

Genie Industries

GENIE UNITED STATES
18340 NE 76th Street
P.O. Box 97030
Redmond, Washington 98073-9730
Telephone (425) 881-1800
Toll Free in USA/Canada 800-536-1800
Fax (425) 883-3475
<http://www.genielift.com>

GENIE BRASIL LTDA
Rua Alvares Cabral 979
Diadema, SP 09980-160
Brazil
Telefone (55) 11-4055-2499
Fax (55) 11-713-1661
<http://www.genielift.com>

Para obter informações adicionais, entre em contato com o distribuidor local ou o escritório de vendas Genie relacionado. Melhoria contínua de nossos produtos é uma política da Genie. As especificações dos produtos estão sujeitas a alterações sem aviso prévio ou obrigações. As ilustrações e desenhos neste folheto são somente para fins ilustrativos. Consulte o Manual de operação Genie GS-2046, GS-2646 e GS-3246 para obter mais instruções sobre o uso correto deste equipamento.

Não seguir as instruções corretas do manual de operação ao utilizar um equipamento Genie GS-2046, GS-2646 ou GS-3246; ou qualquer outro ato irresponsável pode provocar risco de vida ou acidentes pessoais sérios.

Copyright © 1997 da Genie Industries Impresso nos EUA em papel reciclável. "Genie" é uma marca registrada da Genie Industries nos EUA e em vários países. "GS" é uma marca comercial da Genie Industries. L GS46 50K 0599E. Núm. de peça 65033PB