



# SJIII 4740

## PLATAFORMAS ELÉTRICAS TIPO TESOURA

### RECURSOS PADRÃO

- Dirigível com altura total
- Acionamento hidráulico de velocidade variável da roda dianteira
- Controlador de motor CC
- Porta de meia altura articulada com mola
- Freio de dupla ação
- Controles proporcionais para as funções de deslocamento e elevação
- Extensão da plataforma de projeção de 3' (0,9 m)
- Fonte de alimentação de 24 V CC
- Proteção da bateria para baixa tensão
- Capacidade de subida de 25%
- Pneus de borracha sólida, não marcantes
- Sistema de proteção contra buracos
- Tomada de 110 V CA na plataforma com GFI
- Intensidade do vento de 12,5 m/s
- Alarme de inclinação com corte de movimento e elevação
- Alarme audível para qualquer movimentação
- Pontos de amarração para transporte
- Buzina do operador
- Sistema de proteção articulada
- Aberturas para transporte com empilhadeira e olhais de amarração/elevação
- Sistema de controle baseado em relés
- Sistema de fiação com código de cores e numeração
- Telemática pronta

### ACESSÓRIOS E OPCIONAIS

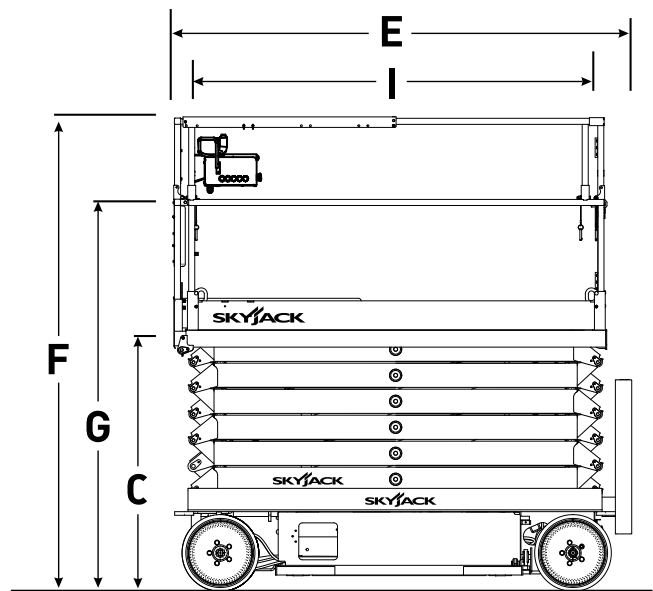
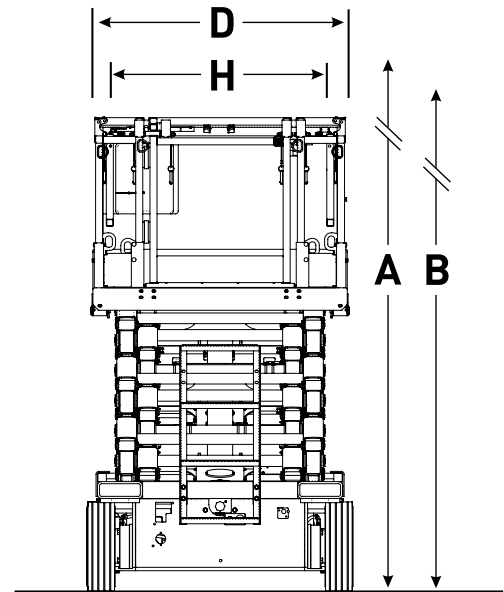
- Luz piscante
- Luzes duplas piscantes
- Cabo de caixa de controle estendida
- Inversor CA de 800 W
- Baterias AGM
- Suporte de drywall/placa
- Suporte de tubos de trabalho pesado
- Porta de altura total articulada com mola
- Testagem não destrutiva
- Opções de garantia (planos disponíveis de 3 anos ou 5 anos)

† Os prazos de entrega podem variar quando adicionados equipamentos opcionais. Consulte a fábrica.

‡ As capacidades e pesos da máquina podem variar quando são adicionados opcionais.

# PLATAFORMAS ELÉTRICAS TIPO TESOURA SJIII 4740

Dimensões	SJIII 4740
<b>A</b> Altura de trabalho	45,3' (13,8 m)
<b>B</b> Altura da plataforma elevada	39,5' (12,0 m)
<b>C</b> Altura da plataforma abaixada	54" (1,37 m)
<b>D</b> Largura total	47" (1,19 m)
<b>E</b> Comprimento geral (Plataforma retraída)	94,5" (2,40 m)
<b>F</b> Altura retraída (proteções elevadas)	97,9" (2,49 m)
<b>G</b> Altura retraída (proteções abaixadas)	78,2" (1,99 m)
<b>H</b> Largura da plataforma (Proteção interna)	42" (1,06 m)
<b>I</b> Comprimento interno da plataforma (Retraída)	86" (2,19 m)
Especificações	SJIII 4740
Extensão da plataforma (projeção)	3' (0,9 m)
Altura mínima do solo (Proteção contra buracos elevada)	3,19" (8,1 cm)
Altura mínima do solo (Proteção contra buracos implantada)	0,75" (1,9 cm)
Distância entre eixos	73" (1,85 m)
Peso	7480 lbs (3393 kg)
Capacidade de subida	25%
Raio de manobra (interno)	21" (0,54 m)
Raio de manobra (externo)	101" (2,58 m)
Tempo de elevação (com carga nominal)	71 s
Tempo abaixado (Com carga nominal)	41 s
Velocidade de deslocamento (retraída)	2,0 mph (3,2 km/h)
Velocidade de deslocamento (elevada)	0,62 mph (1,0 km/h)
Altura máxima de deslocamento	Altura total
Capacidade (total)	500 lbs (227 kg)
Nº máximo de pessoas	2
Intensidade de vento	28 mph (12,5 m/s)
Tipo de pneu	Estável, N/M
Dimensões dos pneus	16 x 5 x 12



## Matriz da Skyjack

55 Campbell Rd. Guelph, ON Canadá N1H 1B9  
 Vendas: 1-877-755-4387 (1-877-SJLIFTS)  
 PABX: 1-800-265-2738  
 Telefone: 519-837-0888  
 Fax: 519-837-8104  
 Email: skyjack@skyjack.com  
 www.skyjack.com

Este folheto tem finalidade apenas ilustrativa e se baseia nas informações mais recentes na ocasião da impressão. A Skyjack Inc. se reserva o direito de fazer alterações, a qualquer momento e sem aviso, nas especificações e nos equipamentos padrão e opcionais. Consulte os Manuais de operação, manutenção e peças para conhecer os procedimentos adequados. As plataformas de trabalho foram testadas para estarem em conformidade com os padrões ANSI e CSA de acordo com a interpretação da Skyjack, Inc.

